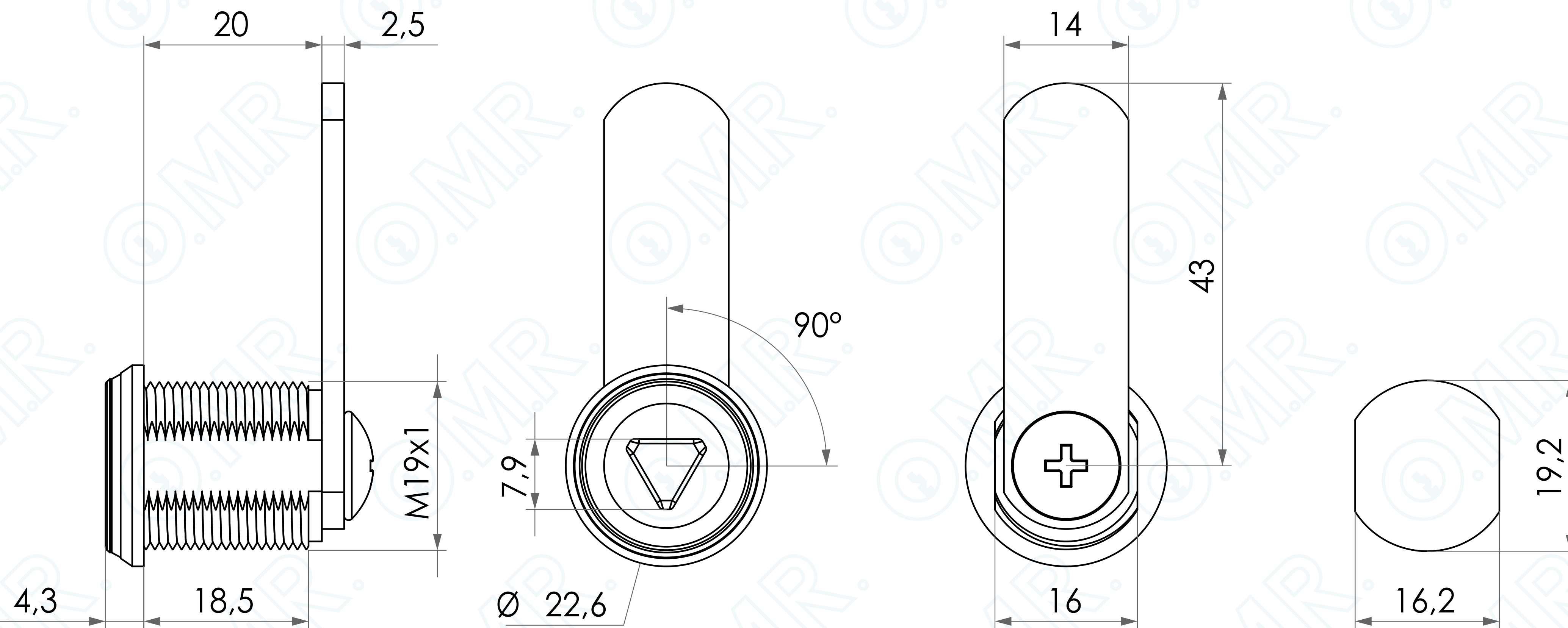


Chiusura a impronta triangolo 6

Codice prodotto: 160010



Cod. 160010



SCOPRILA ONLINE

