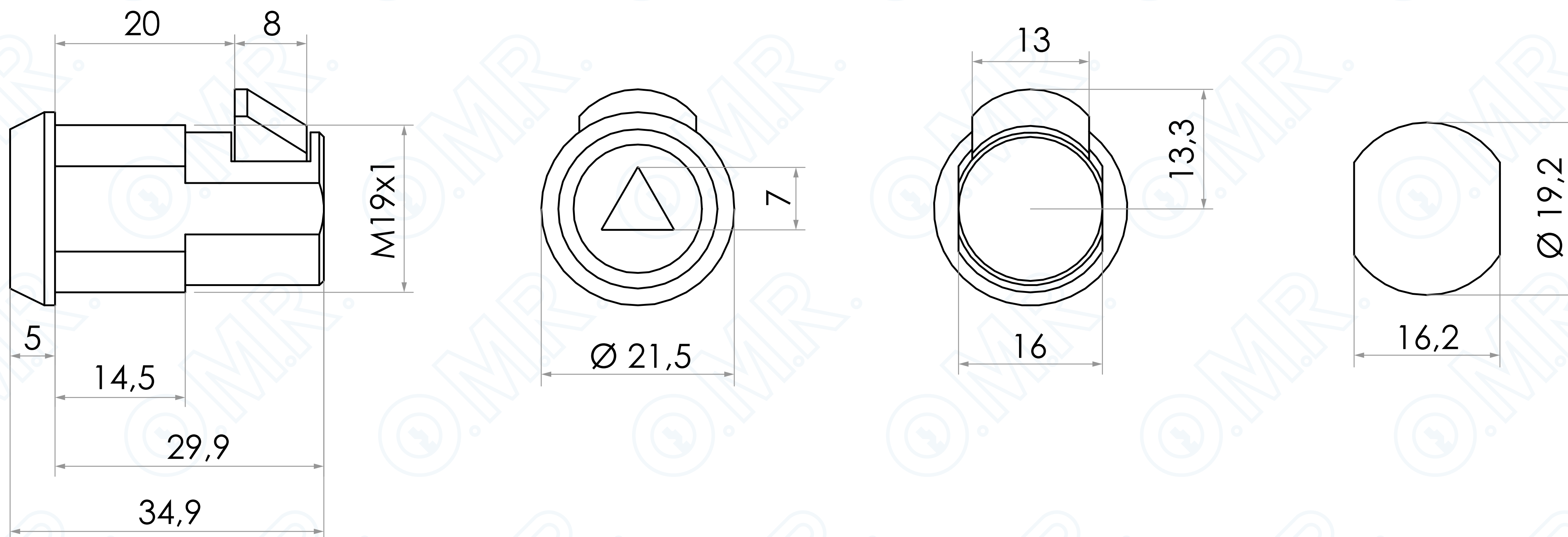


Chiusura a camma con impronta triangolo 6 - ritorno a molla

Codice prodotto: 160010-SCR



Cod. 160010-SCR



SCOPRILA ONLINE

