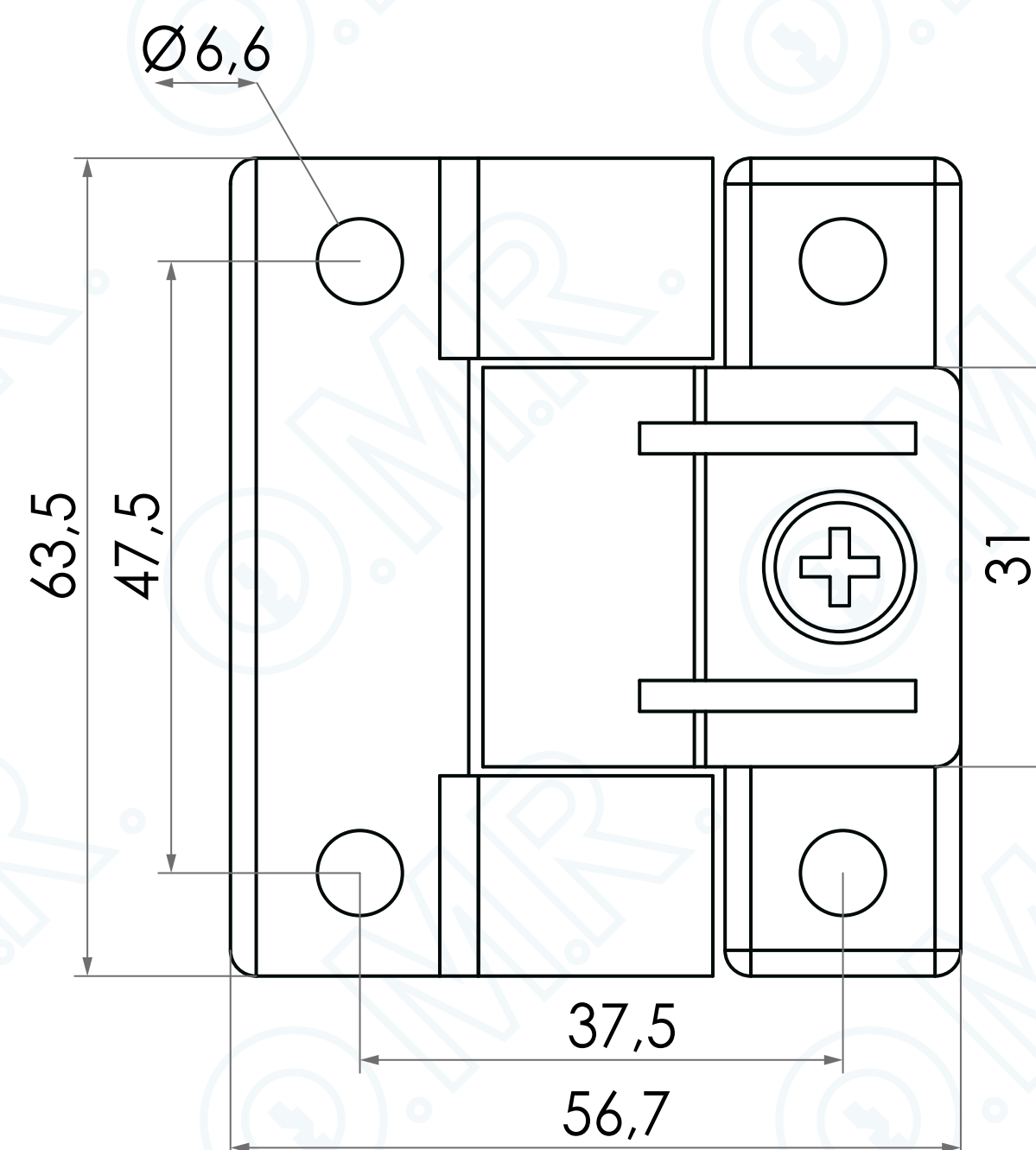
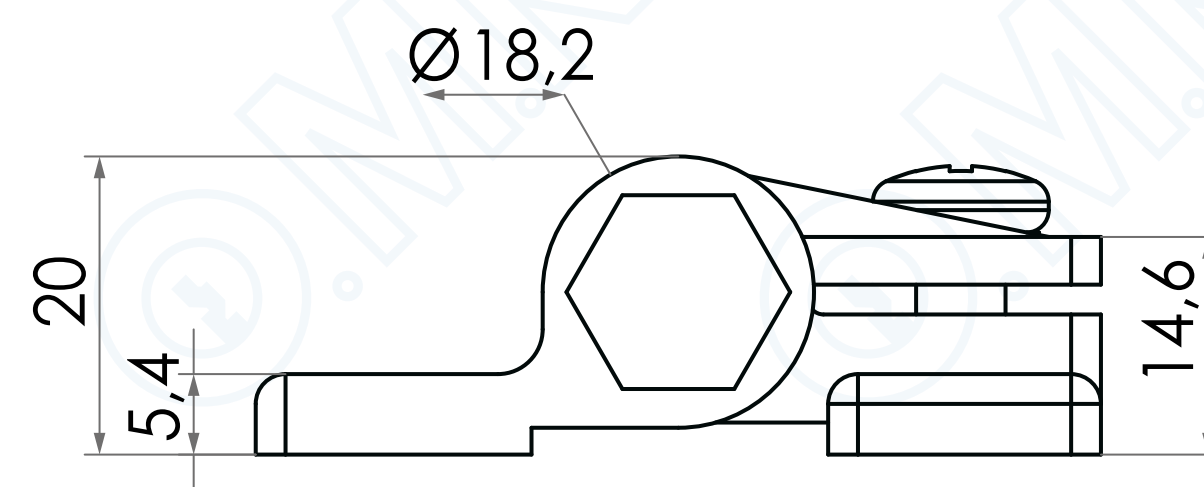


Cerniera a frizione in lega plastica ad alta resistenza

Codice prodotto: MCER00010

OMR.

Cod. MCER00010



SCOPRILA ONLINE

