

DESCRIZIONE

SERRATURA PER SPORTELLI

DOTAZIONE STANDARD

TIPOLOGIA:

- A perni

MATERIALE:

- Rotore: ottone
- Boccola: metallo pressofuso

FINITURA:

- Rotore: cromato
- Boccola: zincatura nera

- 2 chiavi in ottone SCHG05063
- Forcella

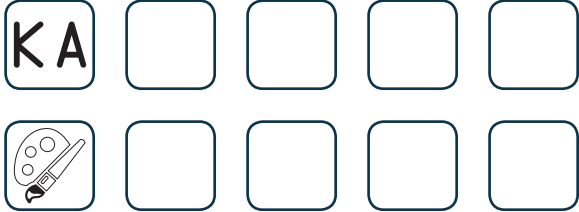


MADE IN ITALY

CONFEZIONE



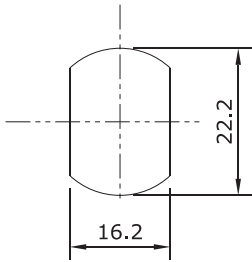
OPTIONAL



CODICE NOTE

CODICE	NOTE
100010	90°, 1 estrazione, chiusura rapida
100050	90°, 1 estrazione, con sportellino parapolvere
162650	chiusura rapida, con maniglietta

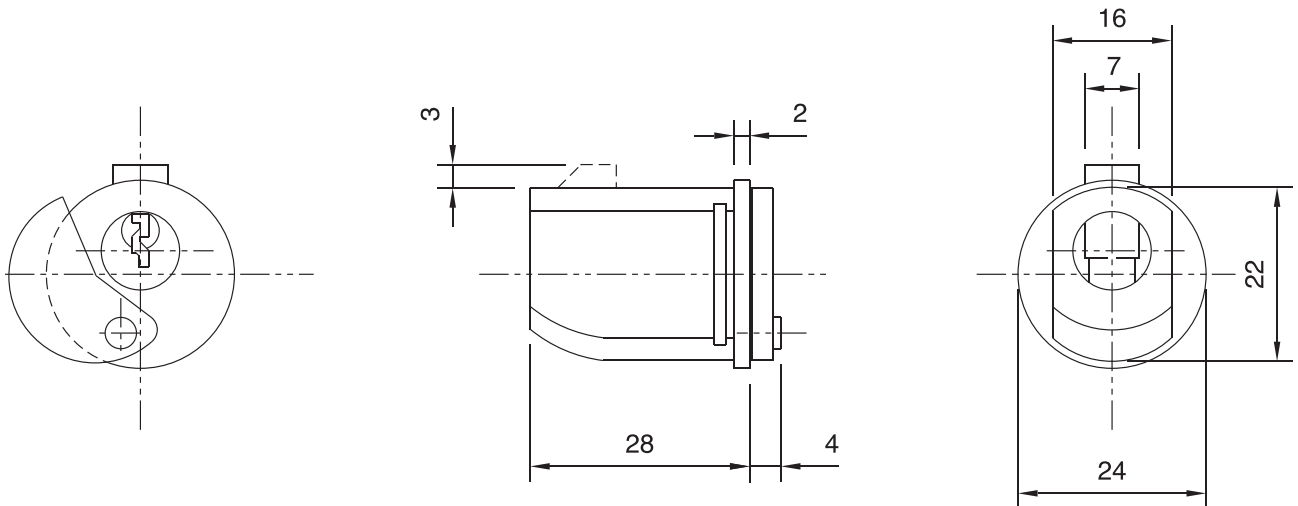
DIMA DI FORATURA



ESEMPIO DI APPLICAZIONI



DISEGNO TECNICO



PER SPORTELLI
E SERRANDE