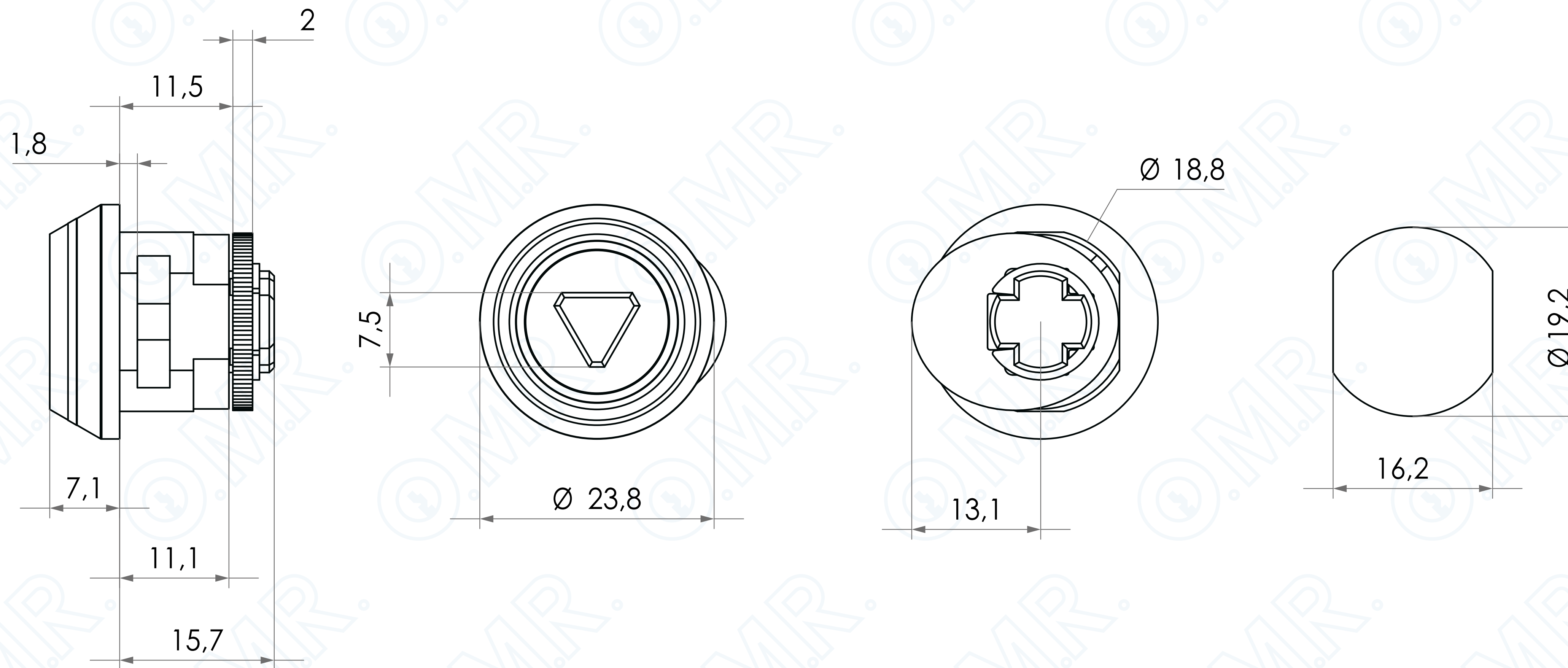


# Chiusura a impronta triangolo 5 con fissaggio a forcilla

Codice prodotto: 165651



Cod. 165651



SCOPRILA ONLINE

