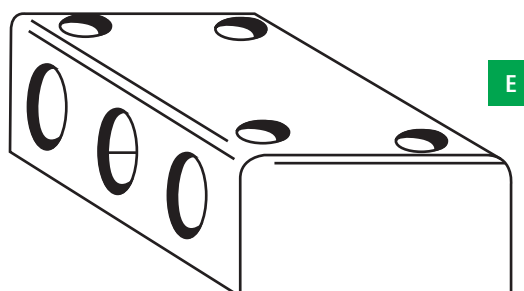
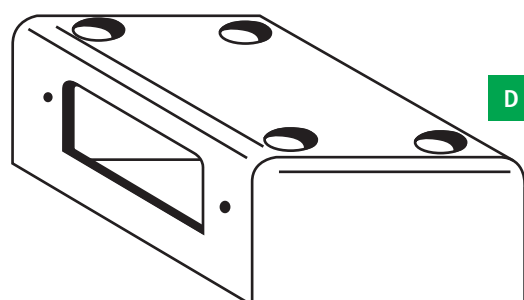


FERROGLIERE			
STRIKES			
	CODICE CODE	H H	NOTE NOTES
A	DMFS0185	29 mm	Per Blindux e Imperial For Blindux and Imperial
B	DMFS0186	45 mm	Per Blindux e Imperial For Blindux and Imperial
C	DMFS0187	29 mm	Per Serie Compact For Compact Models
D	DMFS0188	26 mm	Per Cucciolo cantina For Cucciolo cantina
E	DMFS0189	26 mm	Per Cucciolo For Cucciolo



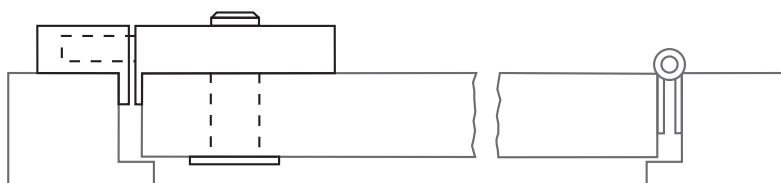
**ESEMPIO DI CORRETTA SCELTA ED
INSTALLAZIONE DI UNA FERROGLIERA**
EXAMPLE OF RIGHT CHOICE AND APPLICATION OF STRIKE

FERROGLIERA BASSA

Utilizzare se il piano interno della porta e il piano del telaio sono allo stesso livello.

NORMAL STRIKE

To use when the internal level of door and the frame level are the same.



FERROGLIERA ALTA

Utilizzare se il piano interno della porta è rialzato rispetto al piano del telaio (circa 15 mm).

INCREASED STRIKE

To use when the internal level of door is elevated (about 15 mm) compared with the frame level.

