

PROTEZIONI CILINDRO
PROTECTORS CYLINDER



PROTEZIONE CILINDRO

TIPOLOGIA:
 - Protezione per cilindri a profilo europeo

MATERIALE:
 - Acciaio carbonitrurato

TRATTAMENTO:
 - Zincatura

CARATTERISTICHE:
 - Durezza min 60 Hrc
 - Interasse fori 38 mm

DOTAZIONE:
 - A richiesta 2 viti M6x38 mm

PROTECTOR CYLINDER

TYPE:
 - Protector for europrofile cylinders

MATERIAL:
 - Carbonitridated steel

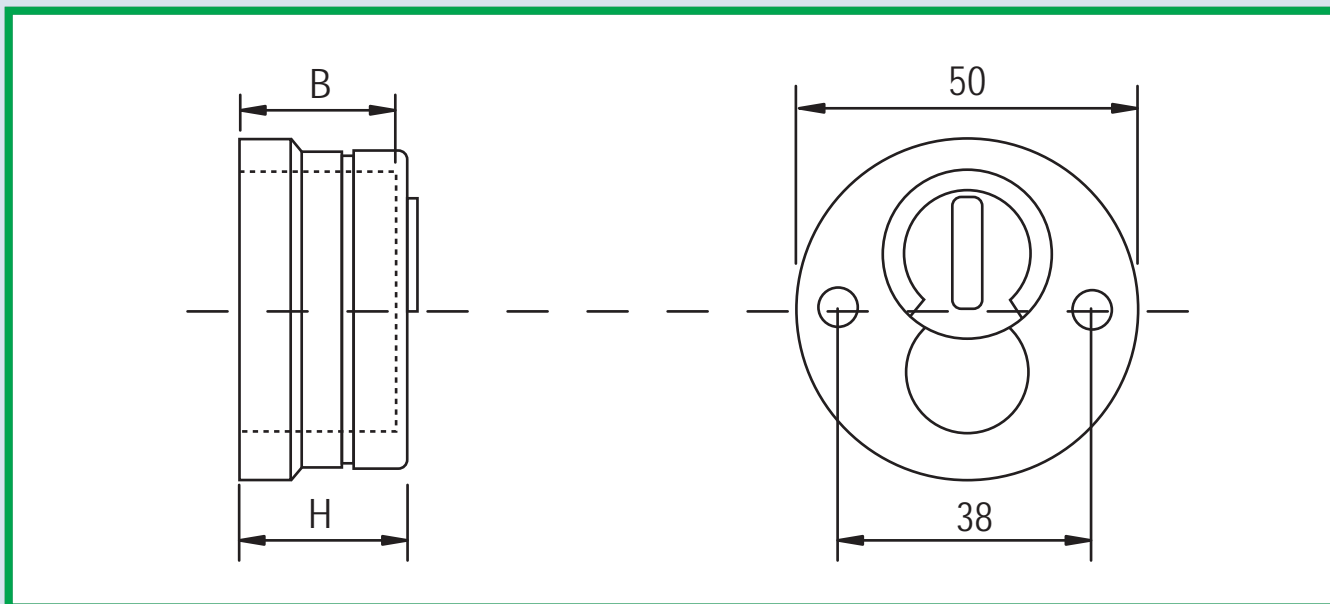
TREATMENT:
 - Zinc-plated

CHARACTERISTICS:
 - Hardness min 60 Hrc
 - Wheelbase holes 38 mm

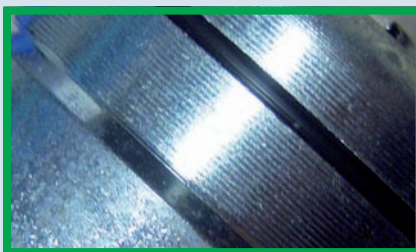
EQUIPMENT:
 - On demand 2 screws M6x38 mm

H	B	CODICE	NOTE
25	19	D MDF0183/25	
33	28	D MDF0183/33	
42	36	D MDF0183/42	

H	B	CODE	NOTES
25	19	D MDF0183/25	
33	28	D MDF0183/33	
42	36	D MDF0183/42	



DETTAGLI / DETAILS



COPERCHIETTO

TIPOLOGIA:

- Coperchietto per protezione cilindro

MATERIALE:

- Ottone
- Alluminio

TRATTAMENTO:

- OL: ottone lucido
- CS: cromo satinato
- CL: cromo lucido
- B: ottone graffiato
- G: oro opaco
- BR: bronzo opaco

COVER

TYPE:

- Cover for protector europrofile cylinder

MATERIAL:

- Brass
- Aluminium

TREATMENT:

- OL: brass polished
- CS: chrome satin
- CL: chrome polished
- B: bronzed brass
- G: gold matt
- BR: bronze matt



TR	CODICE	MATERIALE
TR	CODE	MATERIAL
OL	146OL	Ottone Brass
CS	146CS	Ottone Brass
CL	146CL	Ottone Brass
B	146B	Ottone Brass
G	146G	Alluminio Aluminium
BR	146BR	Alluminio Aluminium

50

16

- Ottone lucido
Brass polished
- Cromo satinato
Chrome satin
- Cromo lucido
Chrome polished
- Ottone graffiato
Brass bronzed
- Oro opaco
Gold matt
- Bronzo opaco
Bronze matt

DETTAGLI / DETAILS

