

SERRATURA TUBOLARE

CODICE:

- Vedi tabella.

TIPOLOGIA:

- A perni, per chiave tubolare.

MATERIALE:

- Metallo pressofuso.

TRATTAMENTO:

- Cromato.

ROTAZIONE:

- 90° oraria, 1 estrazioni di chiave.

CIFRATURA:

- Mista o unica.

DOTAZIONE:

- 2 chiavi tubolari in ottone.
- Leva attacco asola.
- Dado.
- Rondella sottodado.

NOTE:

TUBULAR PIN TUMBLER LOCK

CODE:

- Look table.

TYPE:

- Pin tumbler lock.

MATERIAL:

- Die-cast metal.

TREATMENT:

- Chrome-plated.

ROTATION:

- 90° CW, 1 key extraction.

CODING:

- Keyed alike or different.

EQUIPMENT:

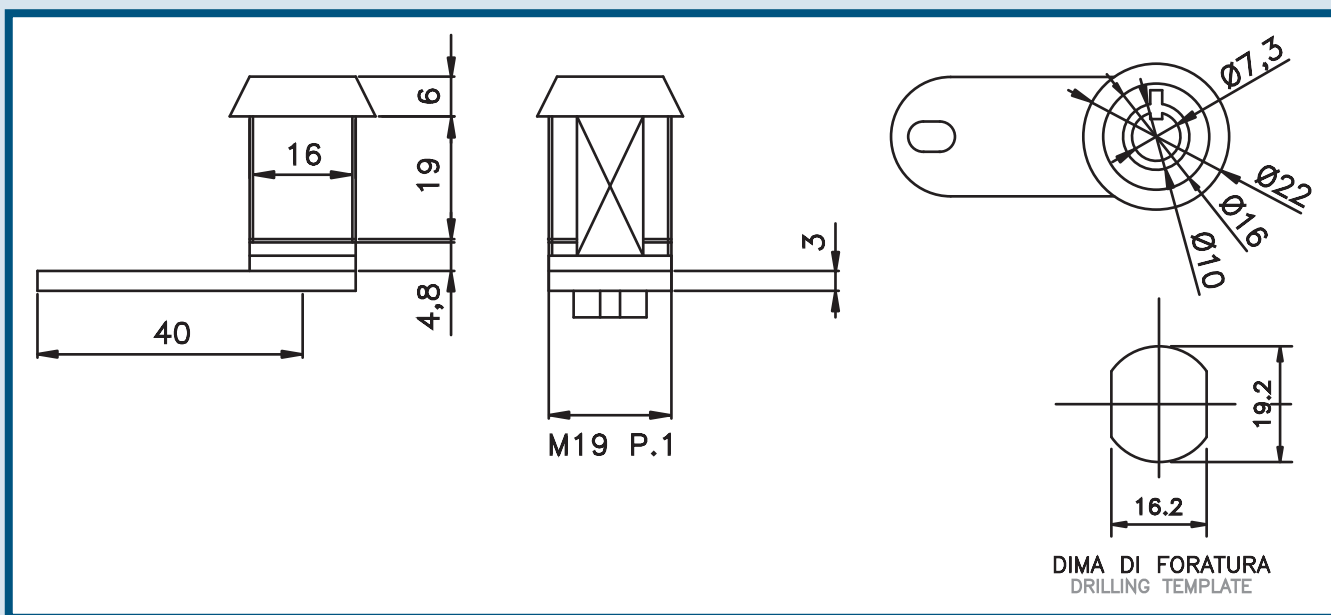
- 2 tubular brass keys.
- Cam with slot connection.
- Nut.
- Washer.

NOTES:



Ø	L	CODICE	NOTE
19	12	100855	90° oraria, cifratura mista
19	17	100856	90° oraria, cifratura mista
19	23	100852	90° oraria, cifratura mista o unica

Ø	L	CODE	NOTES
19	12	100855	90° CW, keyed different
19	17	100856	90° CW, keyed different
19	23	100852	90° CW, keyed alike or different



ESEMPIO DI APPLICAZIONI / EXAMPLE OF APPLICATIONS

