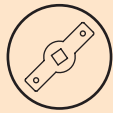


ACCESSORI* / ACCESSORIES*



Pagina
L.2
Page



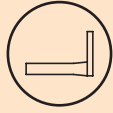
Pagina
L.3
Page



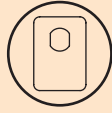
Pagina
L.3
Page



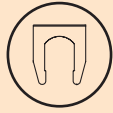
Pagina
L.3
Page



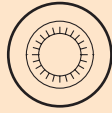
Pagina
L.4
Page



Pagina
L.8
Page



Pagina
L.9
Page



Pagina
L.9
Page



SERRATURA UNIVERSALE

CODICE:

- Vedi retro pagina.

TIPOLOGIA:

- A lamelle.

MATERIALE:

- Metallo pressofuso.

TRATTAMENTO STANDARD:

- Nichelato.

ROTAZIONE:

- 90°, 1 estrazione di chiave.
- 90°, 2 estrazioni di chiave.
- 180°, 2 estrazioni di chiave.

CIFRATURA STANDARD:

- Mista.

DOTAZIONE STANDARD:

- 2 chiavi* in lega.
- Leva* con vite e rondella.
- Dado.

NOTE:

- Può essere prodotto in materiale antiossidante nero.

CAM LOCK

CODE:

- See overleaf.

TYPE:

- Wafer tumbler lock.

MATERIAL:

- Die-cast metal.

STANDARD TREATMENT:

- Nickel-plated.

ROTATION:

- 90°, 1 key extraction.
- 90°, 2 key extractions.
- 180°, 2 key extractions.

STANDARD CODING:

- Keyed different.

STANDARD EQUIPMENT:

- 2 alloy keys*.
- Cam* with screw and washer.
- Nut.

NOTES:

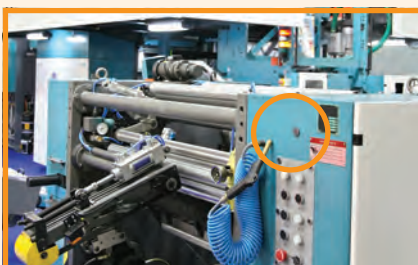
- It's possible produce it in antioxidant black material.

EXTRA / EXTRA

- Trattamento di ottonatura, cromatura, verniciatura.
- Numerazione sul cilindro.
- Cifratura unica.
- Massimo delle combinazioni.
- Predisposizione pass.

- Nickel plating, varnishing treatment.
- Number on cylinder.
- Keyed alike.
- Keyed to differ.
- Master keying capability.

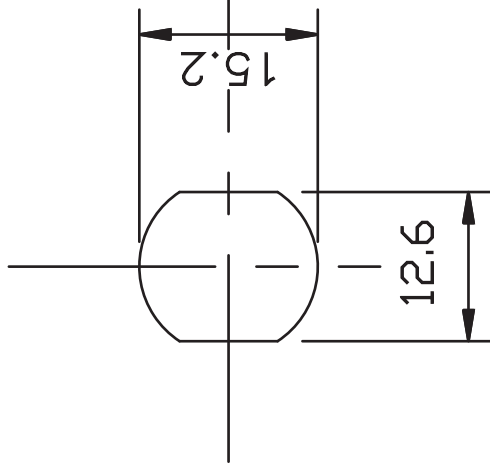
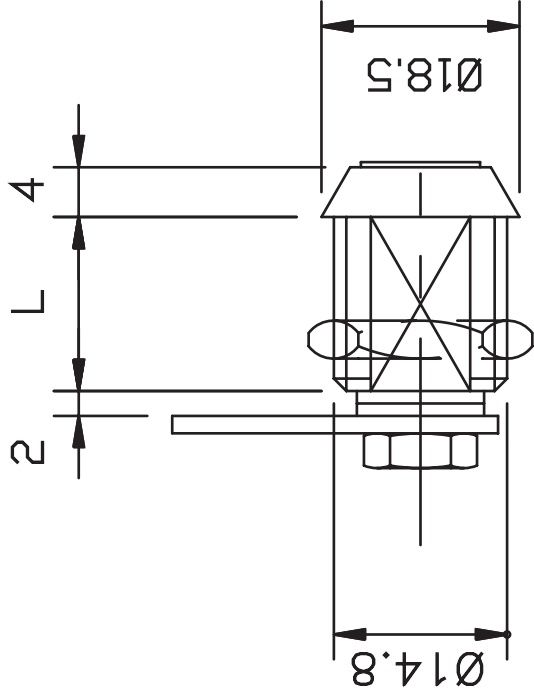
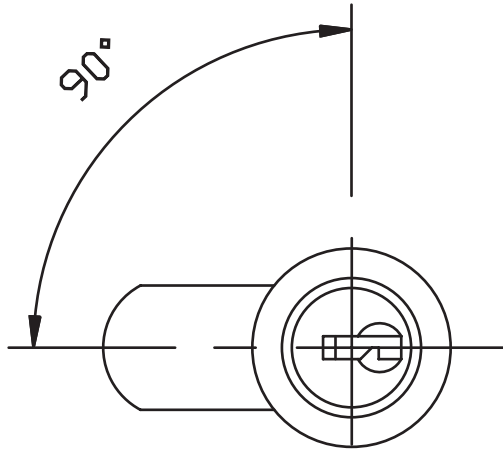
ESEMPIO DI APPLICAZIONI / EXAMPLE OF APPLICATIONS



* Dettagli tecnici nella sezione "L - ACCESSORI OMR". / Technical details in "L - OMR ACCESSORIES" section.

Ø	L	CODICE	NOTE
15	9,6	162400	90° oraria, 2 estr.
15	10	160043	90° oraria, 1 estr.
15	10	165774	90° oraria, 2 estr.
15	10	160042	90° ant., 2 estr.
15	10	160041	180°, 2 estr.
15	16	165629	90° oraria, 1 estr.
15	16	162500	180°, 2 estr.
15	16	165630	testa quadra
15	20	163416	90° oraria, 1 estr.
15	20	163415	180°, 2 estr.
15	20	163100	180°, 2 estr. nero
15	20	163150	90° oraria, 1 estr.

Ø	L	CODE	NOTES
15	9,6	162400	90° CW, 2 extr.
15	10	160043	90° CW, 1 extr.
15	10	165774	90° CW, 2 extr.
15	10	160042	90° ACW, 2 extr.
15	10	160041	180°, 2 extr.
15	16	165629	90° CW, 1 extr.
15	16	162500	180°, 2 extr.
15	16	165630	squared head
15	20	163416	90° CW, 1 extr.
15	20	163415	180°, 2 extr.
15	20	163100	180°, 2 extr. black
15	20	163150	90° CW, 1 extr.



DIMA DI FORATURA
DRILLING TEMPLATE